

Manual

Controlador de nivel de líquido EKC 347



Aplicaciones

El controlador se utiliza para la regulación del nivel de refrigerante en:




- Recipientes con bomba
- Separadores
- Enfriadores intermedios
- Economizadores
- Condensadores
- Recipientes

Sistema

Un transmisor de nivel de líquido medirá constantemente el nivel en el recipiente, el controlador recibirá la señal, y consecuentemente gobernará la válvula para controlar el nivel de refrigerante de acuerdo a la referencia ajustada.

Funciones

- Control de nivel de líquido
- Alarma si se sobrepasan los límites ajustados
- Relés de salida para niveles superior e inferior y para alarma
- Entrada de señal analógica la cual puede desplazar la referencia
- Control PI
- Control del lado de alta o baja presión
- Cuando se selecciona AKV/A, se puede trabajar hasta con 3 AKV/A utilizando un sistema MAESTRO/ESCLAVO con grados de apertura distribuidos
- Control manual de las salidas
- Posibilidad de limitar el grado de apertura
- Operación TODO/NADA (on/off) con diferencial (histéresis)

LED's en el frontal	
	Válvula abierta
	Indicación de límite superior de nivel
	Indicación de límite inferior de nivel
All	Indicación de alarma de nivel

Controlador de nivel de líquido, EKC 347

Señal del transmisor

Con la vaina o sonda capacitiva, se puede ajustar el nivel de refrigerante en un rango muy amplio.

EKC 347

El controlador recibe una señal y sirve tanto para controlar aplicaciones de alta y baja presión. Una entrada analógica (tensión/intensidad) puede desplazar la referencia, permitiendo por tanto cambios de referencia remotos.

El EKC 347 puede trabajar con 2 tipos de válvulas de expansión de Danfoss (véase mas adelante)

Puede recibir una entrada analógica como realimentación desde una ICM para indicar el grado de apertura de la ICM.

Válvula de expansión

Se pueden utilizar 2 tipos diferentes de válvulas de expansión de Danfoss

ICM - ICM son válvulas motorizadas de acción directa gobernadas por un motor digital de etapas tipo ICAD

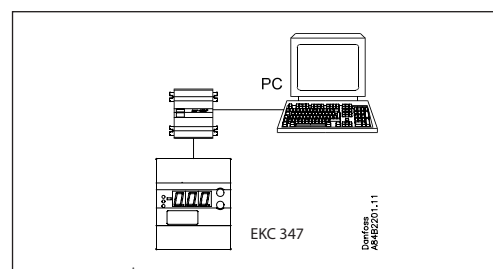
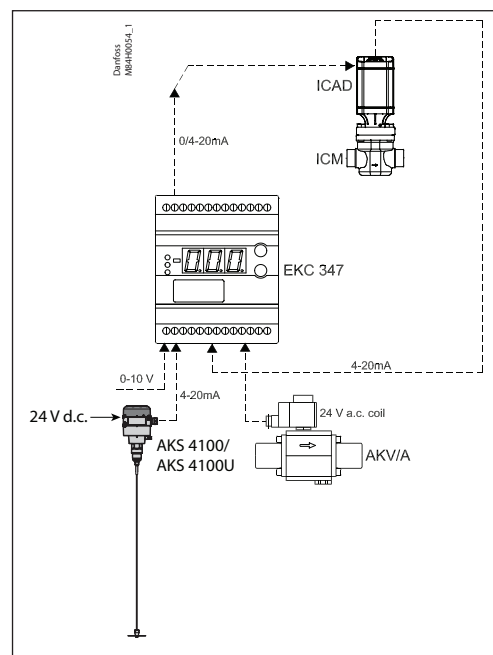
AKV/A son válvulas de expansión con modulación de pulsos

AKV/A - AKVA or AKV are pulse-width modulating expansion valves.

Opciones extras

Operación con PC

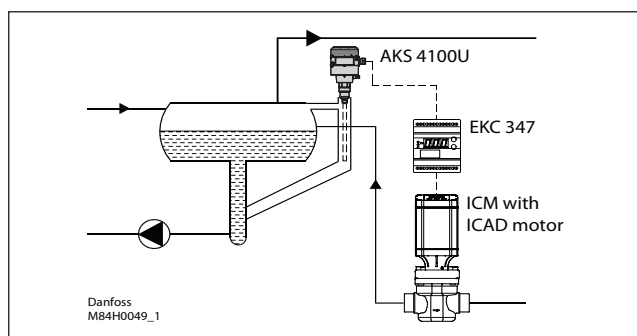
El controlador se puede proveer con comunicación de datos, con lo cual se puede conectar con otros productos de la línea ADAP-KOOL® de Danfoss. Operación, monitorización y almacenamiento de datos se pueden realizar desde un PC - bien instalado en la misma planta o bien en la compañía de mantenimiento.



Ejemplos de aplicaciones

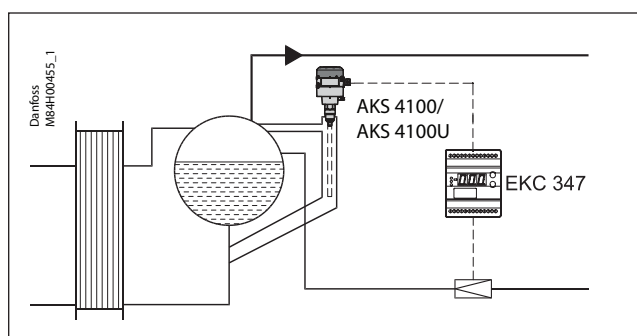
Recipiente con bomba

Al controlar la inyección hacemos que el nivel de líquido y la presión de aspiración sean más estables.



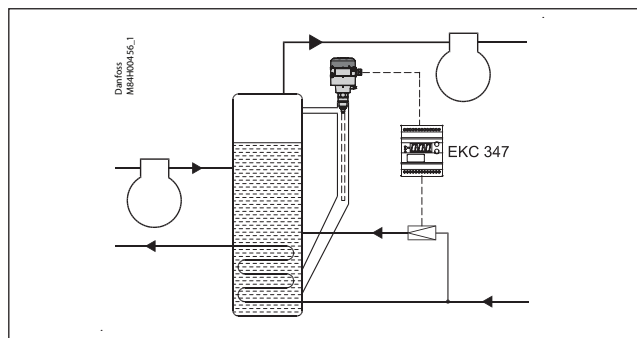
Separador en evaporador inundado

El control modulante y el amplio rango de capacidades de la válvula aseguran un nivel estable - incluso en cambios bruscos de capacidad.



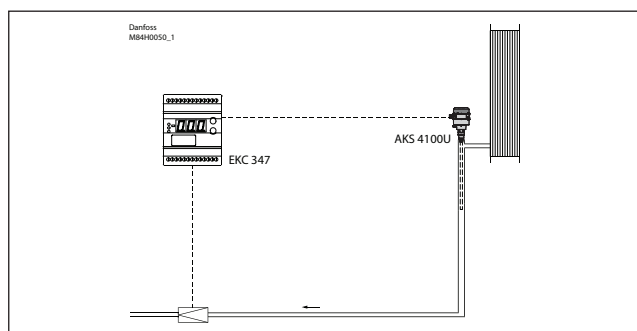
Enfriador intermedio

El amplio rango de medida de nivel permite controlar el nivel de líquido en todas las alturas del recipiente - y por lo tanto, utilizar la señal como seguridad en relación con el nivel máximo permitido.



Recipiente/condensador

La rápida reacción del sistema de control permite su recomendación para sistemas con presiones de condensación flotantes y con pequeñas cantidades de refrigerantes.



Menu de funciones

Función	Parámetro	Parámetro para operación con comunicación de datos
Pantalla		Control de nivel
El nivel de líquido se expresa en % El % se calcula basándose en la entrada de señal y la señal definida en "o31".	-	Nivel de líquido
El grado de apertura de la válvula puede verse en pantalla pulsando el botón inferior (1s). Ver o17.	-	Apertura %
Referencia		
Referencia La regulación se base en este valor suponiendo que no hay una contribución externa (o10). (Pulsar ambos botones simultáneamente para ajustar la referencia).	-	Ref. nivel líq.
Contribución externa a la referencia Este ajuste determina la contribución a añadir a la referencia cuando hay una señal de entrada máxima (20 mA o 10 V. Ver o10). El valor se ajusta en %.	r06	Corr. Ext. Ref.
Parada/arranque de regulación Con este ajuste se puede arrancar o parar la regulación. El arranque o parada de regulación se puede realizar con la función de contacto externo. La regulación se para si uno de los dos esta en posición OFF.	r12	Interr. Ppal
Alarma		Alarmas de nivel
El controlador puede dar alarmas en diferentes situaciones. Cuando hay una alarma los tres LED's inferiores comienzan a parpadear y el relé de alarma se activa.		
Límite superior de nivel Aquí se ajusta el valor del límite superior de nivel . El valor se ajusta en %. El relé para el nivel superior se activará cuando el valor ajustado se sobrepase.	A01	Desv. Superior
Límite inferior de nivel Aquí se ajusta el valor del límite inferior de nivel. El valor se ajusta en %. El relé para el nivel inferior se activará cuando el nivel caiga por debajo del nivel ajustado.	A02	Desv. Inferior
Retardo para límite superior de nivel Cuando el límite se sobrepasa la función de reloj comienza a contar. El relé no se activará hasta que el tiempo ajustado haya transcurrido. El retardo se ajusta en segundos.	A03	Retardo superior
Retardo para límite inferior de nivel Cuando se esta por debajo del límite la función de reloj comienza a contar. El relé no se activará hasta que el tiempo ajustado haya transcurrido. El retardo se ajusta en segundos.	A15	Retardo inferior
Límite para alarma de nivel Se puede ajustar un nivel de alarma que se active el relé de alarma cuando se alcance este ajuste. El valor se ajusta en %. Ver definición en A18. Si no es necesaria la función de alarma, se puede suprimir con el siguiente ajuste en A16: * 100, si se elige la opción de aumentando el nivel. (A18=0 o 2) * 0, si se elige la opción de disminuyendo el nivel. (A18=1 o 3)	A16	Límite alarma
Retardo para alarma de nivel Cuando se supera la alarma de nivel se activará una función de reloj. El relé no se activará hasta que el tiempo ajustado no haya transcurrido. El retardo se ajusta en segundos.	A17	Retardo límite

<p>Configuración de nivel de límite de alarma (A3) y límite de alarma inferior para corte de la bomba. Define si el límite de alarma está vinculado a una subida de nivel (A18=0) o a una bajada de nivel (A18=1) También se puede configurar el relé para límite de nivel bajo cuando detecta alarma por bajo nivel (A2). Esta función desconecta las bombas cuando se produce una alarma por bajo nivel.</p> <p>0: Subida de nivel. Cuando el nivel de líquido está por encima de A16, y el tiempo de retardo en A17 se supera, se genera una alarma A3 1: Bajada de nivel. Cuando el nivel de líquido está por debajo de A16, y el tiempo de retardo en A17 se supera, se genera una alarma A3. 2: La misma función que si A18=0, pero añadiendo: - Cuando el nivel de líquido es mayor que A02. No hay alarma A2 ni se activa el relé por límite de nivel de nivel inferior, da señal ON (enganche en terminales 8 y 10). - Cuando el nivel de líquido es inferior a A02 y el retardo de A15 se ha agotado. Se produce alarma A2 y se activa el relé por límite de nivel inferior, señal OFF (corte) en terminales 8 y 10. 3: Misma función si A18 = 1, pero además: - Cuando el nivel de líquido es mayor que A02. No hay alarma ni se activa el relé para límite de nivel inferior, da señal ON (enganche 8 y 10). - Cuando el nivel de líquido es inferior a A02 y el retardo de A15 se ha agotado. Se produce alarma A2 y se activa el relé por límite de nivel inferior, señal OFF (corte) en terminales 8 y 10.</p>	A18	Lim. Alm. ris/fal
<p>Función del relé de Alarma cuando se detectan alarmas A1, A2 ó A3. 0: El relé de alarma se deberá activar cuando detecta A1 ó A2 ó A3. 1: El relé de alarma sólo se deberá activar cuando detecta A3.</p>	A19	Tipo de alarma (Con ajuste = 0 la alarma solo se transmite a través de la red de comunicación)
<p>Relé de alarma Si los límites ajustados se alcanzan o si el controlador pierde la señal de entrada del transmisor de nivel el relé de alarma se activará.</p>		
<p>Parámetros de control</p>		<p>Ajustes de inyección</p>
<p>Definición del principio de regulación Aquí se ajusta si el controlador abrirá o cerrará la válvula cuando el nivel de líquido aumenta. Baja (0): Regulación en el lado de baja presión. La válvula cerrará cuando el nivel de líquido aumente. Alta (1): Regulación en el lado de alta presión. La válvula abrirá cuando el nivel de líquido aumente.</p>	n35	Baja/Alta Presio
<p>Periodo de tiempo La válvula AKV/A trabaja por pulsos con un intervalo determinado. El intervalo depende del grado de apertura requerido. Si el grado de apertura requerido es grande, el pulso perdurará por un periodo de tiempo entero. Este periodo de tiempo esta relacionado por lo tanto con la apertura y cierre de la válvula.</p>	n13	Pulso tiempo
<p>P - band Si el valor se reduce el rango de regulación también disminuye. (El valor debe estar cercano a la referencia).</p>	n04	P-band
<p>I: Tiempo de integración Tn Se puede cancelar ajustando el valor máximo (600s) (Si se aumenta el valor de Tn la regulación comienza a ser más lenta).</p>	n05	Tn seg.
<p>Zona neutra Solo se activa si tenemos una válvula motorizada tipo ICM</p>	n34	Zona neutra
<p>Mínimo grado de apertura Se puede hacer un ajuste para limitar el rango de trabajo de la válvula.</p>	n33	Apertura min.
<p>Máximo grado de apertura Se puede hacer un ajuste para limitar el rango de trabajo de la válvula.</p>	n32	apertura max.

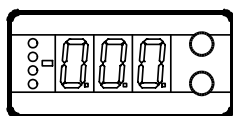
Varios		Varios
<p>Válvula y señal de salida El controlador puede transmitir señales a tres tipos de válvulas de expansión – ICM o AKV/A. Con AKV/A se pueden conectar hasta tres controladores EKC 347 con funciones maestro/esclavo (esta función se utiliza únicamente si es necesario poner varias válvulas AKV/A en paralelo). La aplicación se define con uno de los siguientes ajustes: 1: ICM. AO: 4-20 mA 2: ICM. AO: 0-20 mA 3: AKV/A, AO: 4-20 mA 4: AKV/A, AO: 0-20 mA o, si se utiliza función maestro/esclavo: 5: AKV/A, MAESTRO 6: AKV/A, ESCLAVO 1/1. AO:4-20 mA 7: AKV/A, ESCLAVO 1/1. AO:0-20 mA 8: AKV/A, ESCLAVO 1/2. AO:4-20 mA 9: AKV/A, ESCLAVO 1/2. AO:0-20 mA 10: AKV/A, ESCLAVO 2/2. AO:4-20 mA 11: AKV/A, ESCLAVO 2/2. AO:0-20 mA 12: AKV/A, SLAVE 1/1. AO:4-20 mA - AO siempre actualizada 13: AKV/A, SLAVE 1/1. AO:0-20 mA- AO siempre actualizada 14: AKV/A, SLAVE 1/2. AO:4-20 mA- AO siempre actualizada 15: AKV/A, SLAVE 1/2. AO:0-20 mA- AO siempre actualizada 16: AKV/A, SLAVE 2/2. AO:4-20 mA- AO siempre actualizada 17: AKV/A, SLAVE 2/2. AO:0-20 mA- AO siempre actualizada</p> <p>Con ajuste 1 y 2, la señal AO (mA) se utiliza para el motor de una válvula ICM Con ajuste 3 y 4, la señal AO (mA) se envía al exterior para indicación del proceso Con ajuste 6,7,8,9,10 ó 11 la señal AO (mA) de los EKC 347 ESCLAVOS se envía al exterior para indicación del proceso Con ajustes 12, 13, 14, 15, 16 ó 17, la señal AO se actualiza (activa) también cuando la entrada digital (DI) está en OFF.</p>	o09	Tipo AO
<p>Desplazamiento de la referencia Si se desea conectar una señal que desplace la señal de control de referencia, se debe ajustar en este parámetro. La señal se conecta con los terminales 19-21 ó 20-21: 0: Sin señal 1: 4 - 20 mA 2: 0 - 20 mA 3: 2 - 10 V 4: 0 - 10 V (El valor mínimo no dará desplazamiento. El valor máximo desplazará la referencia según lo ajustado en el parámetro r06).</p>	o10	Tipo Ref. Ext.
<p>Señal de entrada desde la unidad de medida de nivel La señal de entrada en 14-16 ó 15-16 se define como: 0: Sin señal 1: Señal de intensidad de 4-20 mA 2: Señal de tensión. El rango de tensión se debe ajustar en los dos parámetros siguientes. (Si las conexiones son tipo maestro/esclavo y la señal al maestro es 4 a 20 mA, el ajuste en los módulos esclavos se debe ajustar en 1 – esto se debe hacer incluso si la señal esta conectada con la entrada de tensión).</p>	o31	Tipo Señal Nivel
<p>Valor bajo de señal de tensión (solo si el ajuste en o31 = 2).</p>	o32	Bajo Volt nivel
<p>Valor alto de señal de tensión (solo si el ajuste en o31 = 2)</p>	o33	Alto Volt nivel
<p>Señal de posición Si se selecciona la válvula tipo ICM, se puede saber la apertura o posición de la válvula ICM con una señal de realimentación (mA) de la válvula ICM. 0: Sin señal 1: Señal de realimentación (mA) de la ICM desde el motor ICAD conectado 2: Sin señal</p>	o34	Modo AKS 45
<p>Frecuencia Ajuste de la frecuencia de la red eléctrica.</p>	o12	50 / 60 Hz (50=0, 60=1)
<p>Dirección Si el controlador se conecta con una red de comunicación de datos se debe tener una dirección, y el gateway debe conocer esta dirección. Estos ajustes solo pueden hacerse cuando el módulo de comunicación ha sido instalado en el controlador y la instalación de la red de comunicación esta completa. Esta instalación se menciona en un documento por separado "RC8AC".</p>		En la instalación con comunicación de datos, el controlador puede ser gestionado junto con otros controladores de la familia ADAP-KOOL®.
<p>La dirección se ajusta entre 1 y 60</p>	o03	-
<p>La dirección se envía al gateway cuando en el menú se ajusta la posición ON (El ajuste automáticamente cambiará a OFF después de unos segundos).</p>	o04	-

Controlador de nivel de líquido, EKC 347

Idioma Solo se requiere este ajuste si la tarjeta de comunicación de datos está instalada en el controlador. Ajustes: 0=Inglés, 1=Alemán, 2=Francés, 3=Danés, 4=Español, 5=Italiano, y 6= Sueco Cuando el controlador esta trabajando con comunicación de datos, los textos de la columna de la derecha se mostrarán en el idioma seleccionado. Cuando se cambia el ajuste a otro idioma, se debe activar el ajuste o04 antes de cargar el fichero del controlador en el programa AKM.	o11	Idioma
Selección de parámetros para la pantalla y AO La selección depende del ajuste que se haga en el parámetro "o34". El valor seleccionado para pantalla también se envía a la salida analógica (AO), excepto cuando ICM ó AKV/A como maestro, hayan sido seleccionados como tipo de válvulas (o09=1, 2 ó 5) Si o34 ha sido ajustado a 0, el ajuste en o17 sería: 0: El nivel de líquido se muestra en la pantalla 1: El grado de apertura de la válvula se mostrará en pantalla Si o34 ha sido ajustado en 1, el ajuste en o17 sería: 0: El nivel de líquido se muestra en pantalla La señal de realimentación de la posición de la válvula ICM (%) se muestra en la "pantalla normal" La visualización normal de pantalla se ajusta en este punto. Si se requiere la visualización de otro parámetro, se puede activar con los botones inferiores del controlador. Esto permitirá visualizar el nivel de líquido / grado de apertura o viceversa. Después de transcurridos cinco segundos la pantalla volverá a su visualización normal.	o17	Pantalla/ AO
Control manual de salidas En relación con el mantenimiento el relé de salida de individual y la salida de la AKV/A se puede ajustar en posición ON. Pero no se puede realizar hasta que la regulación se pare. OFF: Sin anular 1: El relé para nivel superior esta ON 2: El relé para nivel inferior esta ON 3: Salida AKV/A esta ON 4: El relé de alarma esta activo (terminales 12 y 13 se conectarán)	o18	-
Servicio		Servicio Manual
Un número determinado de valores se pueden visualizar para utilizarse en situaciones de mantenimiento		
Nivel real de líquido	u01	Nivel de líquido
Lectura de la referencia de control (Ajuste de la referencia + contribución de señal externa)	u02	Ref. nivel líq.
Lectura del grado de apertura de la válvula	u24	Apertura %
Lectura del valor de intensidad externo (desplazamiento de la referencia) la cual se recibe en los terminales 19-21	u06	Ref. Ext. mA
Lectura del valor de tensión externo (desplazamiento de la referencia) la cual se recibe en los terminales 20-21	u07	Ref. Ext. V
Lectura de la señal de intensidad (señal de nivel) recibida en los terminales 15-16	u30	Señal nivel mA
Lectura de la señal de tensión (señal de nivel) recibida en los terminales 14-16	u31	Señal nivel V
Lectura de la señal de intensidad (señal de posición desde la válvula) recibida en los terminales 17-18	u32	AKS 45 mA
Lectura de la señal de posición desde la válvula. El grado de apertura se da en %.	u33	AKS %
Lectura de la señal de intensidad repartida (terminales 2-5)	u08	Señal AO mA
Lectura del estado de la entrada DI (entrada arranque/parada)	u10	DI
	--	DO1 Alarma Límite Lee el estado del relé de alarma ON significa que esta trabajando con alarma
	--	DO2 Alarma alta Lee el estado del relé para la alarma de nivel superior
	--	DO3 Alarma baja Lee el estado del relé para la alarma de nivel inferior
Estado operación		
El estado de operación del controlador se puede leer en la pantalla. Pulsando brevemente (1s) el botón superior. Si hay un código de estado, se mostrará en la pantalla. (Los códigos de estado tienen menos prioridad que los códigos de alarma. Es decir, no se pueden ver los códigos de estado si existe una alarma). Los códigos de estado tienen los siguientes significados:		Estado EKC (0 = regulación)
S10: Regulación de nivel parado por arranque/parada interno o externo.	10	
S12: El nivel de líquido ha excedido el límite A01 ó el nivel de líquido es inferior al límite A02.	12	

Operación
Pantalla

Los valores se muestran con tres dígitos, y después de una operación el controlador volverá a su modo estándar y mostrará la medida de nivel de líquido.


Luces en la pantalla (LED)

Existen unos diodos en el frontal del controlador los cuales se iluminan cuando el relé correspondiente está activado.

El LED superior indica el grado de apertura de la válvula. Un parpadeo corto indica un flujo de líquido lento, mientras que un parpadeo largo indica un flujo de líquido rápido.

Los otros tres LED's inferiores parpadearán si hay algún error en la regulación.

En este caso se puede visualizar el código de error en la pantalla y cancelar la alarma pulsando el botón superior.

Botones

Cuando se desea cambiar los ajustes, los dos botones dan valores mayores o menores dependiendo del botón que se pulse. Antes de cambiar el valor, se debe acceder al menú. Se llega a él pulsando primero el botón superior durante unos segundos - se podrá entrar en la columna de códigos de parámetros. Una vez encontrado el código del parámetro deseado para cambiar se deben pulsar los dos botones simultáneamente. Cuando se ha cambiado el valor, se guarda el nuevo pulsando de nuevo los dos botones a la vez.



Da acceso al menú (o corta una alarma)



Da acceso a los cambios



Guarda los cambios

Ejemplos de operación
Ajuste de la referencia

1. Pulsar ambos botones simultáneamente
2. Pulsar uno de los botones y seleccionar el nuevo valor
3. Pulsar ambos botones de nuevo para concluir el ajuste

Ajusto de uno de los otros menús

1. Pulsar el botón superior hasta que el parámetro aparezca
2. Pulsar uno de los botones y encontrar el parámetro que se desea cambiar
3. Pulsar ambos botones simultáneamente hasta que el valor del parámetro se vea en la pantalla
4. Pulsar uno de los botones y seleccionar el nuevo valor
5. Pulsar ambos botones de nuevo para concluir el ajuste

Literatura

Manual para EKC 347 PS.G00.A---
 Instrucciones para EKC 347 PI.RP0.A---
 Guía de instalación, "Data communication link for ADAP-KOOL®" RC8AC---

Menú

SW = 1.1x

Función	Parámetro	Min.	Max.	Ajustes de fábrica
Pantalla				
Lectura del nivel de líquido	-	%		50.0
Si se desea conocer el grado de apertura en cada momento, pulsar el botón inferior	-	%		0
Si se desea ajustar la referencia se puede acceder pulsando ambos botones simultáneamente	-	0%	100%	100
Control de nivel				
Contribución externa a la referencia. Ver también o10. El valor se ajusta en %.	r06	-100	100	0.0
Control de nivel en marcha/parado	r12	OFF/0	ON/1	1
Alarma				
Límite de nivel superior	A01	0 %	100%	85
Límite de nivel inferior	A02	0%	100%	15
Retardo para límite de nivel superior	A03	0 s	999 s	50
Retardo para límite de nivel inferior	A15	0 s	999 s	10
Límite nivel de alarma	A16	0 s	999 s	20
Retardo nivel de alarma	A17	0 s	999 s	0
La alarma de nivel está vinculada a: 0: Nivel aumentando (nivel mayor que en A16) 1: Nivel bajando (nivel menor que en A16) 2: La misma función que si A18=0. Cuando se produce alarma por A2 y se activa el relé por límite de nivel bajo, da señal OFF (corte). 3: La misma función que si A18=1. Cuando se produce alarma por A2 y se activa el relé por límite de nivel bajo, da señal OFF (corte).	A18	0	3	0
Función del relé de Alarma cuando se detectan alarmas A1, A2 ó A3. 0: El relé de alarma se deberá activar cuando detecta A1 ó A2 ó A3. 1: El relé de alarma sólo se deberá activar cuando detecta A3.	A19	0	1	0
Parámetros de regulación				
P - band	n04	0%/Off	200%	30
I: Tiempo de integración Tn	n05	60	600/Off	400
Periodo de tiempo (solo si se utiliza una AKV/A)	n13	3 s	10 s	6
Max. grado de apertura	n32	0%	100%	100
Min. grado de apertura	n33	0%	100%	0
Zona neutra (solo para válvula ICM)	n34	2%	25%	2
Definición del principio de regulación Baja: En el lado de baja presión (la válvula cierra cuando el nivel de líquido aumenta) Alta: En el lado de alta presión (la válvula abre cuando el nivel de líquido aumenta)	n35	Low/0	Hig/1	0
Varios				
Dirección del controlador	o03*	0	60	0
ON/OFF (activador para comunicación)	o04*	OFF	ON	
Definición de válvula y señal de salida: 1: ICM, AO: 4-20 mA 2: ICM, AO: 0-20 mA 3: AKV/A, AO: 4-20 mA 4: AKV/A, AO: 0-20 mA Si se trata de función maestro/esclavo: 5: AKV/A, MAESTRO 6: AKV/A, ESCLAVO 1/1. AO:4-20 mA 7: AKV/A, ESCLAVO 1/1. AO:0-20 mA 8: AKV/A, ESCLAVO 1/2. AO:4-20 mA 9: AKV/A, ESCLAVO 1/2. AO:0-20 mA 10: AKV/A, ESCLAVO 2/2. AO:4-20 mA 11: AKV/A, ESCLAVO 2/2. AO:0-20 mA 12: AKV/A, SLAVE 1/1. AO:4-20 mA - AO siempre actual. 13: AKV/A, SLAVE 1/1. AO:0-20 mA- AO siempre actual. 14: AKV/A, SLAVE 1/2. AO:4-20 mA- AO siempre actual. 15: AKV/A, SLAVE 1/2. AO:0-20 mA- AO siempre actual. 16: AKV/A, SLAVE 2/2. AO:4-20 mA- AO siempre actual. 17: AKV/A, SLAVE 2/2. AO:0-20 mA- AO siempre actual.	o09	1	17	1

*) Estos ajustes serán únicamente posibles si se instala en el controlador un módulo de comunicación.

Ajustes de fábrica

Si es necesario volver a los ajustes de fábrica, se puede hacer del siguiente modo:

- corta la tensión en el controlador
- mantener ambos botones pulsados cuando se vuelve a conectar el controlador

Controlador de nivel de líquido, EKC 347

Continuación

Definir la entrada de señal en los terminales 10, 20, 21 (desplazamiento externo de la referencia) 0: OFF 1: 4-20 mA 2: 0-20 mA 3: 2-10 V 4: 0-10 V	o10	0	4	0
Idioma 0=Inglés, 1=Alemán, 2=Francés, 3=Danés, 4=Español, 5=Italiano, 6=Sueco. Cuando se cambia este ajuste se debe activar O04.	o11*	0	6	0
Frecuencia	o12	0/50 Hz	1/60 Hz	0
Selección de parámetro para la pantalla y AO (salida analógica), (excepto cuando o09=1,2 ó 5) Si o34 = 0: 0: Se muestra el nivel de líquido 1: Se muestra el grado de apertura OD en la válvula Si o34 = 1 : 0: Se muestra nivel de líquido 1: Se muestra la señal de realimentación de la válvula ICM como el % de apertura	o17	0	1	0
Control manual de las salidas: OFF: Sin control manual 1: Relé de nivel superior en posición ON 2: Relé de nivel inferior en posición ON 3: Salida AKV/A en posición ON 4: Relé de alarma activado (abierto)	o18	0	4	0
Definición de la señal de entrada (señal de nivel) en terminales 14, 15, 16 0: OFF 1: 4-20 mA 2: 0-10 V (ajustar también los valores de tensión en los dos parámetros siguientes) Leer la descripción de funcionamiento si se trata de una conexión tipo maestro/esclavo.	o31	0	2	1
Definir la señal de entrada más baja para el terminal 14, si es necesario	o32	0.0 V	4.9 V	4.0
Definir la señal de entrada más alta para el terminal 14, si es necesario	o33	5.0 V	10 V	6.0
Definición de la señal de entrada en los terminales 17-18 0: Sin señal, no se utiliza 1: Señal de realimentación (mA) de la ICM desde el motor ICAD conectado 2: Sin señal, no se utiliza	o34	0	2	0
Service				
Lectura del nivel de líquido	u01			%
Lectura de la referencia de nivel de líquido	u02			%
Lectura de la contribución externa a la referencia	u06			mA
Lectura de la contribución externa a la referencia	u07			V
Lectura de la señal de intensidad en la salida analógica	u08			mA
Lectura del estado de entrada DI	u10			
Lectura del grado de apertura de la válvula	u24			%
Lectura de la señal de nivel	u30			mA
Lectura de la señal de nivel	u31			V
Lectura de la señal del AKS 45	u32			mA
Lectura de la señal del AKS 45 convertida en %	u33			%

*) Estos ajustes serán únicamente posibles si se instala en el controlador un módulo de comunicación.

Ajustes de fábrica

Si es necesario volver a los ajustes de fábrica, se puede hacer del siguiente modo:

- corta la tensión en el controlador
- mantener ambos botones pulsados cuando se vuelve a conectar el controlador

Mensajes de error

El controlador puede dar los siguientes mensajes:		
E1	Mensaje de error	Errores en el controlador
E12		La contribución externa a la referencia esta fuera de rango
E21		Señal de nivel fuera de rango 1)
E22		Señal del AKS 45 fuera de rango
A1	Mensaje de alarma	Límite de nivel superior alcanzado
A2		Límite de nivel inferior alcanzado
A3		Límite de nivel de alarma alcanzado

1)

Si se detecta E21. El EKC 347 forzará la válvula a abrir o cerrar dependiendo de n35

Si se ha seleccionado baja presión. (n35=0)

La válvula está forzada a cerrar completamente, aunque si el grado mín. de apertura de la válvula (n33) es mayor a 0, la válvula abrirá al valor de n33.

Si se ha seleccionado alta presión (n35=1)

La válvula está forzada a abrir completamente, aunque si el grado máx. de apertura es inferior a 100, la válvula abrirá hasta alcanzar el valor de n32.

Controlador de nivel de líquido, EKC 347

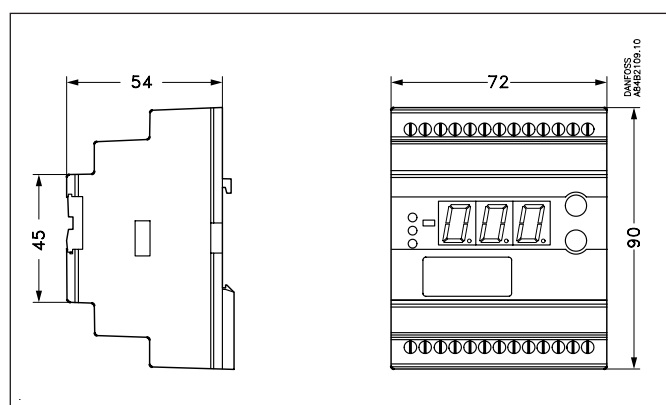
Pedidos

Tipo	Función	Código
EKC 347	Controlador nivel de líquido	084B7067
EKA 174	Módulo de comunicación (accesorios), (RS 485) con separación galvánica	084B7124

Transmisor de nivel/controlador: Ver catálogo RK0YG
 Válvulas AKV / AKVA:Ver catálogo RK0YG
 ICM y ICAD:Ver catálogo DKRCI.PD.HT0.A

Datos

Tensión	24 V c.a. +/-15% 50/60 Hz, 60 VA (el suministro de tensión es galvánicamente separado de las señales de entrada y salida)	
Potencia	Controlador 20 W bobina para AKV	5 VA 55 VA
Señal de entrada * Ri = 0 (4)-20mA:100 ohm 0 (2)-10 V: 100 kohm	Señal de nivel *	4-20 mA ó 0-10 V
	Desplazamiento de la referencia *	4-20 mA, 0-20 mA, 2-10 V ó 0-10 V
	Señal de realimentación de la ICM *	Desde ICAD 0/4-20 mA
	Función de contacto arranque/parada regulación	
Relé de salida	2 pcs. SPST	AC-1: 4 A (ohmico)
Relé de alarma	1 pcs. SPST	AC-15: 3 A (inductivo)
Corriente de salida	0-20 mA ó 4-20 mA Intensidad máxima: 500 ohm	
Conexión válvula	ICM – vía salida de intensidad AKV/A- vía salida de pulsos modulados de 24 c.a.	
Comunicación	Posibilidad de conectar un módulo de comunicación	
Ambiente	-10 - 55°C, durante operación	
	-40 - 70°C, durante transporte	
	20 - 80% HR sin condensaciones Sin influencia de vibraciones ni golpes	
Protección	IP 20	
Peso	300 g	
Montaje	Rail DIN	
Pantalla	LED, 3-dígitos	
Terminales	max. 2.5 mm ²	
Homologaciones	Cumple con directivas U.E. de baja tensión y estipulaciones EMC para marcado CE. Pruebas LVD, según EN 60730-1 y EN 60730-2-9 Pruebas EMC, según EN61000-6-3 y EN 61000-6-2	



Controlador de nivel de líquido, EKC 347

Conexiones

Conexiones necesarias

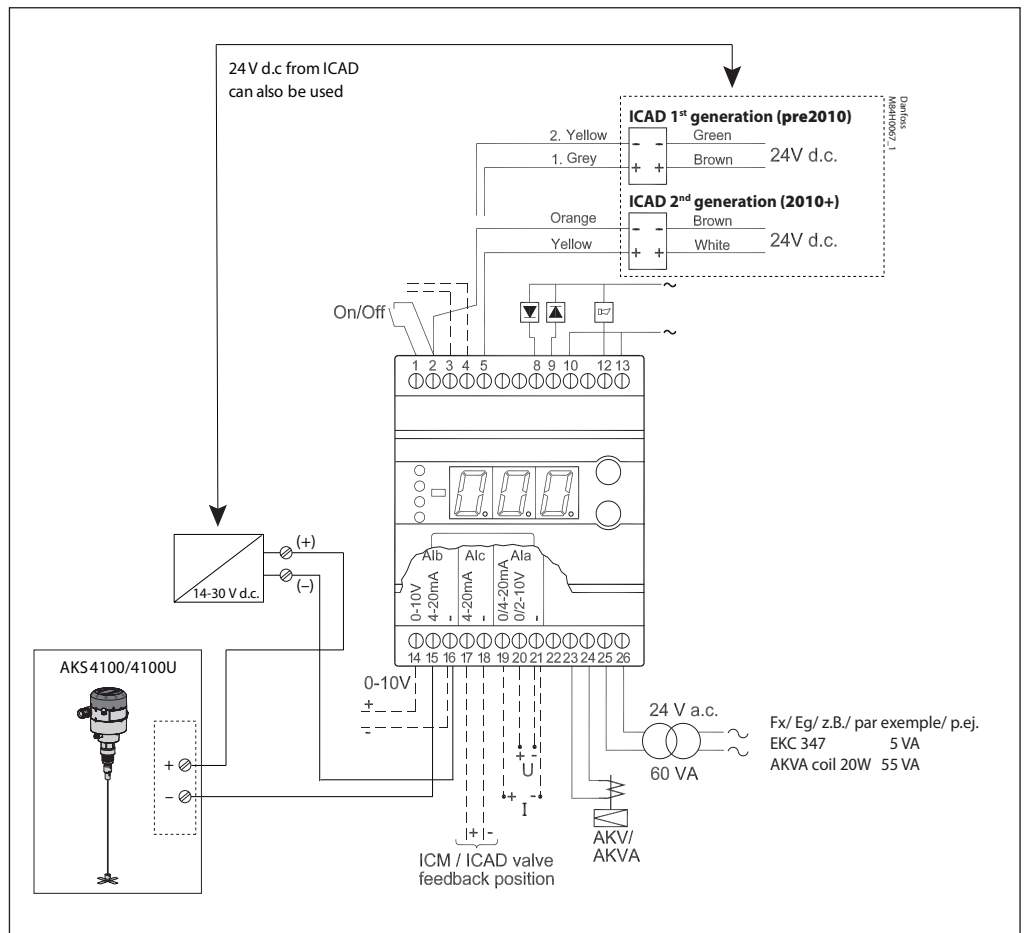
- Terminales:
 25-26 Suministro de tensión 24 V c.a.
 15-16 Señal desde el transmisor de nivel AKS 4100/4100U
 14-16 Señal desde el transmisor 0-10 V
 23-24 Válvula de expansión AKV ó AKVA
 2-5 Válvula de expansión ICM con ICAD
 1-2 Interruptor de función para arranque/ parada de regulación. Si el interruptor no esta conectado, los terminales 1 y 2 se deben cortocircuitar.

- 9-10 Relé para límite superior de nivel. Hay conexión entre 9 y 10 cuando el valor ajustado se sobrepasa
 17-18 Señal de realimentación (opcional) desde el ICAD 0/4-20mA
 19-21 Señal de intensidad
 20-21 Señal de tensión desde otro controlador (para desplazamiento externo de referencia)
 3-4 Comunicación
 Únicamente si existe un módulo de comunicación.

Aplicaciones dependiendo de las conexiones

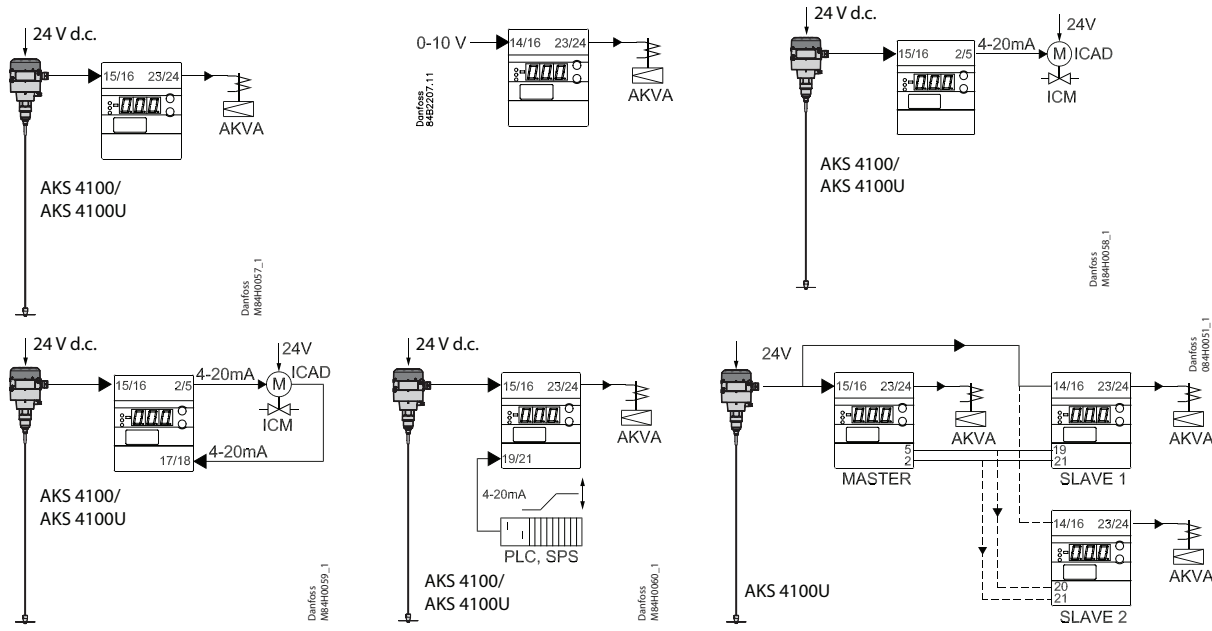
- Terminales:
 12-13 Relé de alarma. Ver A19 y A18
 8-10 Relé para límite inferior de nivel. Ver A18 ajuste de función ON (enganche) o OFF (corte).

Es importante que la instalación de comunicación sea correcta. Ver RC8AC..

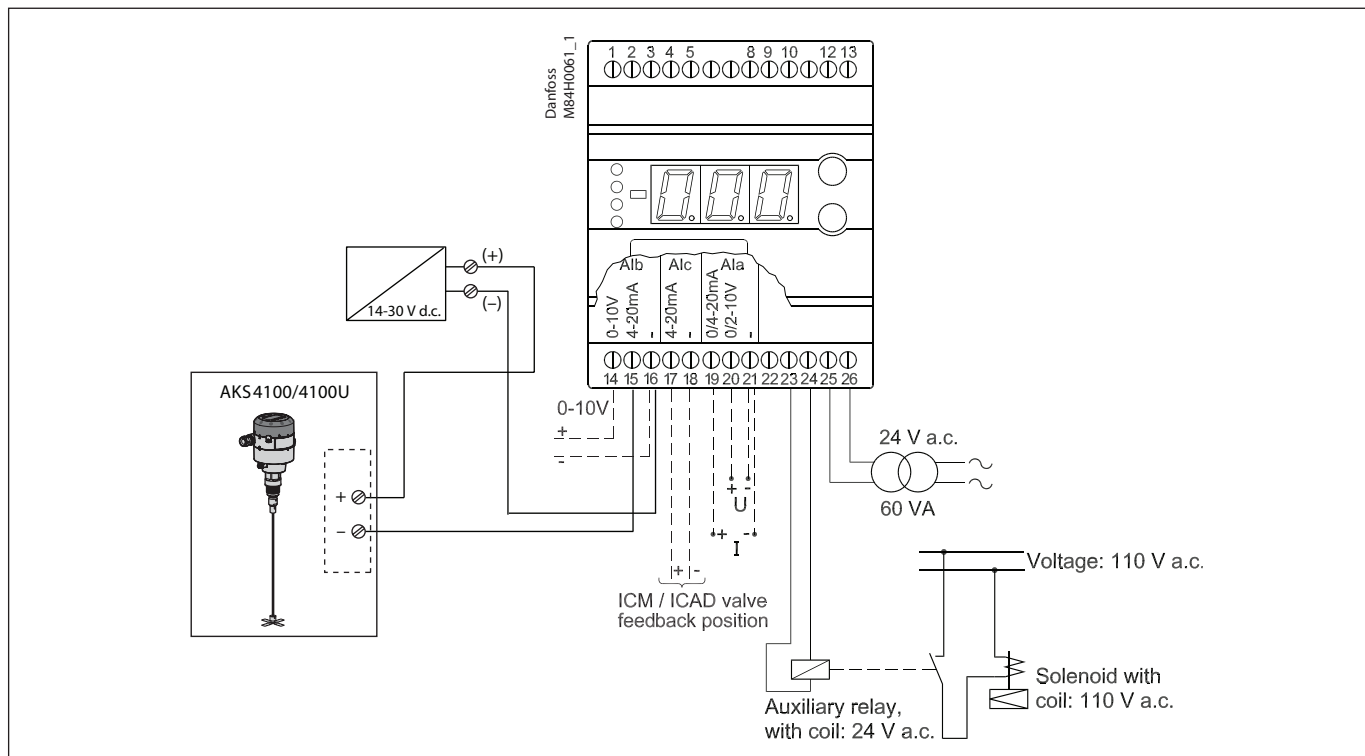


Controlador de nivel de líquido, EKC 347

Ejemplo de conexiones



Aplicación ON/OFF – EKC 347- Válvula de solenoide abierta/cerrada con bobina de 110V.



Aplicación TODO/NADA (on/off)
Además del control PI modulante, el EKC 347 también soporta la operación TODO/NADA (on/off) con diferencial (histéresis).

Para asegurar esta operación:
P.Band debe ajustarse en (n04)=0%/OFF
Diferencial (Histéresis) ajustado en (n34)
Procedimiento para ver la referencia. (pulsar simultaneamente los botones superior e inferior)
Sistema para lado de baja o alta presión en (n35)

