

Insulclamp

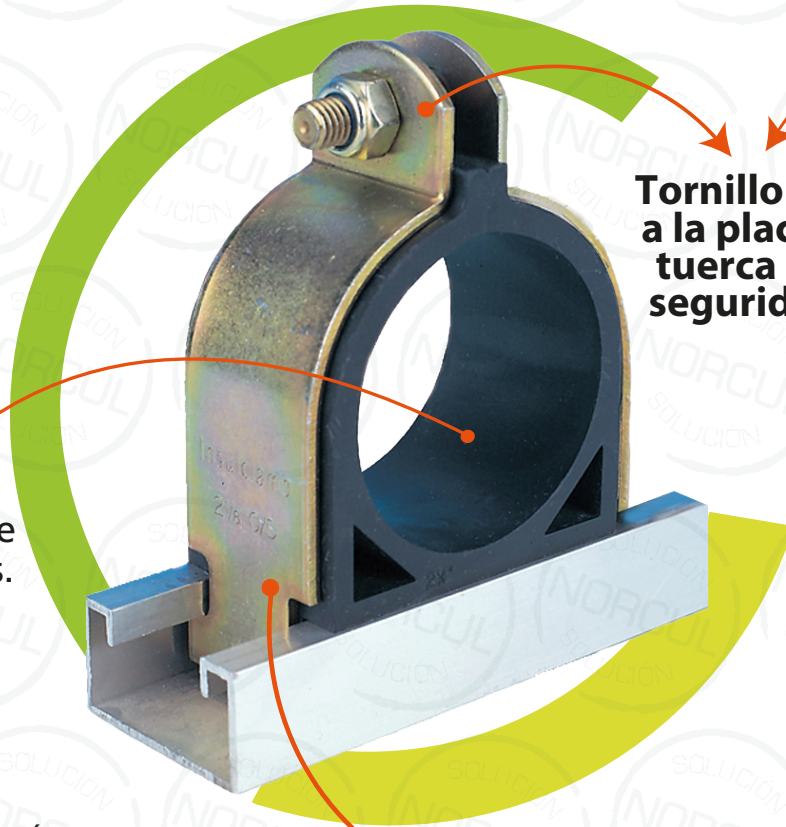
Xtra

Ideal para sujeción de tubería en **vertical** y horizontal



UNICANAL

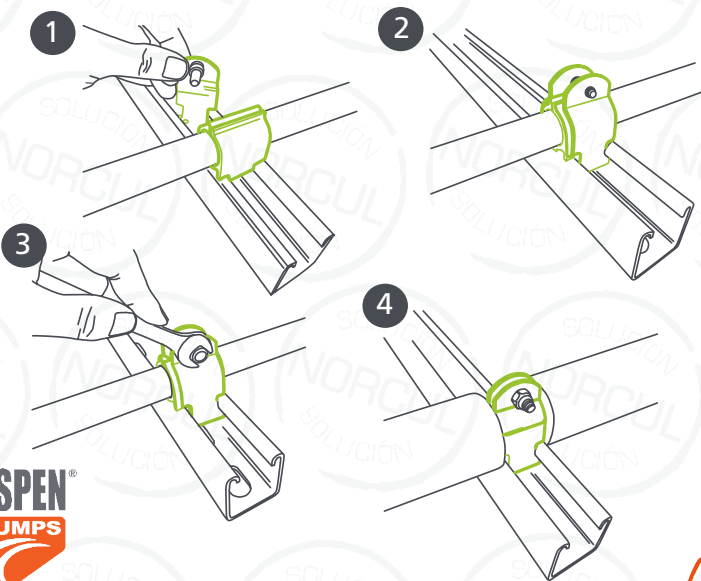
Asiento de neopreno
maleable y resistente a altas temperaturas. Evita contacto entre metales



Tornillo fijo a la placa y tuerca de seguridad



INSTALACIÓN EN TAN SÓLO 4 PASOS



Placas con acabado tropicalizado que evita corrosión y oxidación

Máx. temperatura
130 °C

MEDIDAS*	CÓDIGO
1/4"	B6268
3/8"	B6274
1/2"	B6267
5/8"	B6276
3/4"	B6273
7/8"	B6277
1 1/8"	B6264
1 3/8"	B6265
1 5/8"	B6266
2 1/8"	B6269
2 5/8"	B6270
3 1/8"	B6271
3 5/8"	B6272
4 1/8"	B6275

*El diámetro interno del asiento de neopreno es igual al diámetro externo de la tubería de cobre



la mejor opción del instalador